



Metal Bellows Coupling I Series KG

- /// all-metal version up to 350°C // wear and maintenance free
- /// very short and variable design // torsionally stiff
- /// simple installation with EASY-clamping hub

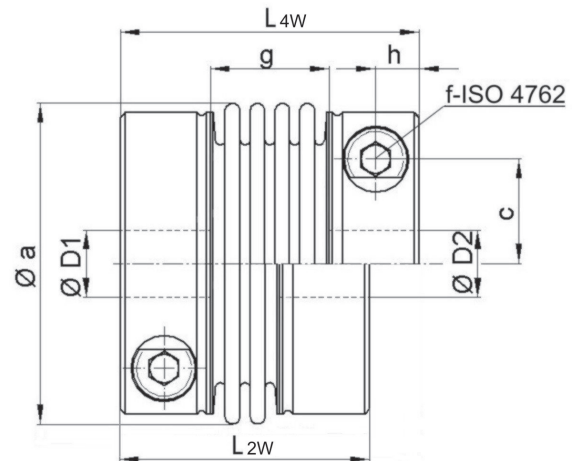
technical data:

KG	T _N [Nm]	moment of inertia [10 ⁻³ kgm ²]	torsional stiffness [Nm/arcmin]		max. shaft misalignment [mm]				axial spring rate [N/mm]		lateral spring rate [N/mm]		mass approx. [kg]
			2W	4W	axial±		lateral		2W	4W	2W	4W	
40	40	0,18	16	9	0,3	0,6	0,1	0,2	130	70	2500	450	0,5
80	80	0,44	26	14	0,3	0,6	0,1	0,2	120	70	3500	600	0,9
140	140	0,74	32	20	0,3	0,6	0,1	0,2	210	110	7000	1200	1,1
220	220	1,22	50	28	0,4	0,7	0,1	0,2	170	95	5000	1000	1,5
350	350	2,6	93	52	0,4	0,8	0,1	0,2	170	90	7000	1300	2,4
700	700	5,4	190	106	0,4	0,8	0,1	0,2	260	140	15000	2800	3,4
1300	1300	24	400	225	0,4	0,7	0,1	0,2	310	160	13000	2100	8,5
1800	1800	25	300	260	1	1	0,2	0,3	340	250	4700	1900	9

Sizes for smaller nominal torques see miniature couplings series MKG
temperature range: -40°C up to +350°C

material:

- bellows: stainless steel 1.4571
- hubs: steel St 52
- screws: ISO 4762 / 12.9



notes: connection between bellows and hub by plasma welding

two standard versions with 4-corrugation bellows 4W or 2-corrugation bellows 2W

- Hinweis für Baugröße KG 1800: Techn. Daten für Balgausführung 4W/6W statt 2W/4W

Dimensions [mm]: length dimensions according to DIN ISO 2768 cH

KG	Øa	c	f-TA	g		h	L		ØD1/2 min	ØD1/2 max
				2W	4W		2W	4W		
40	56	18	M6-16 Nm	13	23	7,5	45	55	12	32
80	66	22,5	M8-40 Nm	16	24	9	53	61	14	35
140	71	27	M8-40 Nm	15	25	9	52	62	18	42
220	82	27,5	M10-80 Nm	18	28	11,5	63	73	20	42
350	101	32	M12-135 Nm	19	30	12,5	71	82	22	50
700	122	40	M12-135 Nm	22	37	11,5	70	85	42	64
1300	157	54	M16-300 Nm	24	40	17,5	95	111	50	90
1800	157	54	M16-300 Nm	40	56	17,5	111	127	60	90

- alternative lengths and hub versions are possible on request

order example: KG 40 / 4W D1 = 16^{G7} D2 = 24^{H7}
 KG 350 / 2W D1 = 32^{G7} D2 = 35^{G7}
 KG 1800 / 6W D1 = 65^{G7} D2 = 75^{G7}