



Sicherheitskupplungen I Reihe SKB für indirekte Antriebe

- /// mit montagefreundlicher Klemmringnabe // mit integriertem Rillenkugellager
- /// für hohe Lagerkräfte und beste Rundlaufgenauigkeit
- /// optional in rostfreier Ausführung

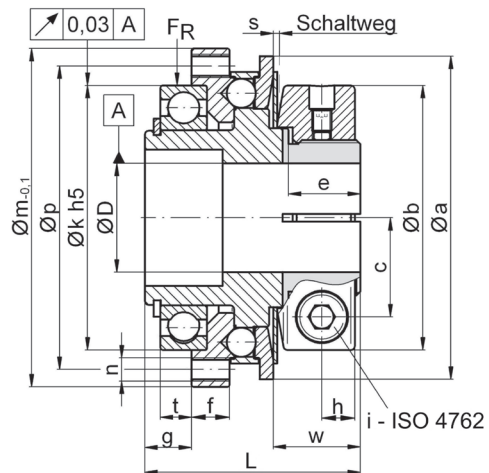
technische Daten:

SKB Größe	Einstellbereich Ausrückmoment T_{KA} [Nm]	Trägheitsmoment $[10^{-3} \text{kgm}^2]$	Masse ca. [kg]	Anziehmoment Klemmschraube i [Nm]	max. laterale Belastung F_R [N]	Nabenbohrung $\varnothing D$ vorgebohrt min	max
1	0,5 - 1	0,044	0,22	M5 - [10]	2.550	5	5
2	1 - 2						14
6	2 - 6	0,09	0,36	M 5 - [10]	5.000	6	6
12	6 - 12						8
15	8 - 15	0,36	0,80	M 6 - [18]	8.000	10	10
30	13 - 30						12
45	22 - 45	1,10	1,50	M 8 - [40]	9.500	17	14
60	25 - 60						18
100	40 - 100	4,2	3,3	M 10 - [80]	23.000	21	18
150	60 - 150						24
230	80 - 230	12,2	6,2	M14 - [220]	30.000	27	24
330	130 - 330						32
500	200 - 500	76	20	2x M16 - [290]	50.000	38	28
800	350 - 800						40
1000	500 - 1000	100	20	2x M16 - [290]	50.000	38	42
2000	800 - 2000						48

maximal zulässiger Temperaturbereich: -30°C bis +200°C

Hinweis: für höhere Drehmomente siehe Baureihe SKY

Werkstoffausführung:
Vergütungsstahl



Abmessungen [mm]: Längenmaße nach DIN ISO 2768 cH

SKB	$\varnothing a$	$(\varnothing a^*)$	$\varnothing b$	c	e	f	g	h	$\varnothing k^{h5}$	$\varnothing m$	$\varnothing p$	L	n	s	t	w
1/2	42	-	38	13,5	13	6	6	6	30	40	35	33,5	6xM3	0,8	4	14,6
6/12	48	(42)	38,5	13,5	13	8	9,8	6	42	52	47	41	6xM3	0,9	7	15,8
15/30/45	66	(60)	53	19,5	15	9	11,5	7,5	55	69	62	48	6xM4	1,2	8	18,5
60/100/150	83	(76)	68	25,5	18,5	9	12	8,5	68	87	78	55,5	6xM6	1,6	8	22,4
230/330	109	(104)	87	32	21	14	16,5	10,5	90	113	102	71,5	6xM8	1,8	12	25,6
500/800	132	-	115	42	30	15	17	13,5	110	136	124	87,5	8xM8	2,5	12	37
1000/2000	185	-	172	69	76	16	28	17/30	140	181	165	142±2	12xM10	3,7	22,5	77

*Hinweis: bei Bedarf kleinere Außendurchmesser der Schaltscheibe (siehe Klammerwerte) optional lieferbar

Bestellbeispiel: SKB 30 - D = 24^{H7} - T_{KA} = 25 Nm
 SKB 230 - rostfrei - D = 35^{G6} - T_{KA} = 200 Nm