

Metallbalgkupplungen I Reihe KG / KG-VA

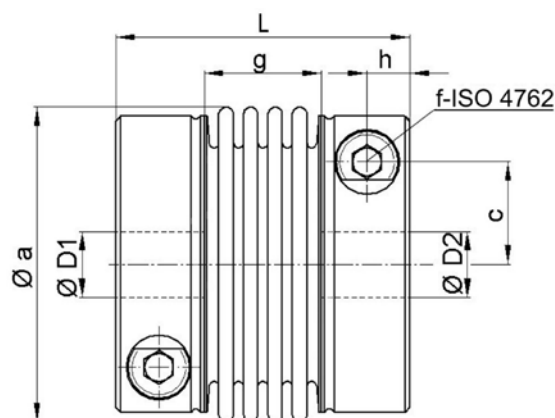
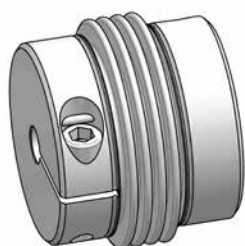
- /// 4-welliger Balg /// sehr kurze Baulänge /// hohe Torsionssteife
- /// Ganzstahlausführung bis 350°C /// verschleiß- und wartungsfrei
- /// montagefreundliche EASY-Klemnabe (Größe 5/10/20 - optional)

[Optional: KG-VA]

Edelstahl

technische Daten (Werte in Klammern für Edelstahlversion KG-VA):

KG KG-VA Größe	Nenn- moment [Nm]	Trägheits- moment [10 ⁻³ kgm ²]	Torsions- steife [Nm/arcmin]	max. Wellenversatz (mm)		axiale Federsteife [N/mm]	laterale Federsteife [N/mm]	Masse ca. [kg]	Anziehmoment der Schraube [Nm]
				axial ±	lateral				
5	5	0,004	0,9	0,3	0,1	75	400	0,06	2 [1]
10	10	0,019	2,1	0,4	0,15	85	400	0,14	5 [2,5]
20	20	0,044	3,4	0,4	0,15	55	360	0,22	10 [5]
40	40	0,18	9	0,6	0,2	70	450	0,5	16 [8]
80	80	0,44	14	0,6	0,2	70	600	0,9	40 [22]
140	140	0,74	20	0,6	0,2	110	1200	1,1	40 [22]
220	220	1,22	28	0,7	0,2	95	1000	1,5	80 [43]
350	350	2,6	52	0,8	0,2	90	1300	2,4	135 [75]
700	700	5,4	106	0,8	0,2	140	2800	3,4	135 [75]
1300	1300	24	225	0,7	0,2	160	2100	8,5	300 [180]



Werkstoffausführung: Balg: Edelstahl 1.4571
 KG-Naben: Stahl St 52
 KG-VA-Naben: 1.4301/A2
 Schrauben: ISO 4762, vernickelt
 [KG-VA: Edelstahl A4-80]

Hinweis: Verbindung von Balg und Naben durch Micro-Plasma-Schweißverfahren

Abmessungen [mm]: Längenmaße nach DIN ISO 2768 cH

KG KG-VA	Øa	c	f	g	h	L	ØD1/2min	ØD1/2max
5	24	7,3	M 3	10	4,5	29	6	11
10	34	10,5	M 4	16	5	38	8	16
20	39,5	13	M 5	17	6	43	10	20
40	56	18	M 6	23	7,5	55	12	32
80	66	22,5	M 8	24	9	61	14	35
140	71	27	M 8	25	9	62	18	42 [40]
220	82	27,5	M 10	28	11,5	73	20	42
350	101	32	M 12	30	12,5	82	22	50 [52]
700	122	40	M 12	37	11,5 [13]	85 [89]	42	64 [68]
1300	157	54	M 16	40	17,5	111	50	90

Alternative Baulängen bzw. Nabenausführungen sind auf Anfrage möglich.

Hinweis zu Reihe KG-VA: Standardversion generell mit Edelstahlschrauben ohne EASY Stift - reduzierte Anzugsmomente (siehe Klammerwerte) beachten, sowie Übertragungsdrehmoment der Nabe-Welle-Verbindung bei kleinen Wellendurchmesser kontrollieren - vernickelte Schrauben optional auf Anfrage.

Bestellbeispiel: KG 40 D1 = 16^{G7} D2 = 24^{H7}
 KG - VA 220 D1 = 32^{G7} D2 = 35^{G7} - Edelstahlausführung