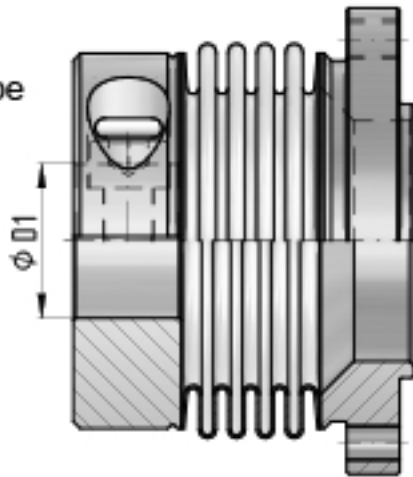


Übersicht Torque-Flansch-Adaption Metallbalgkupplung - Baureihe KGE

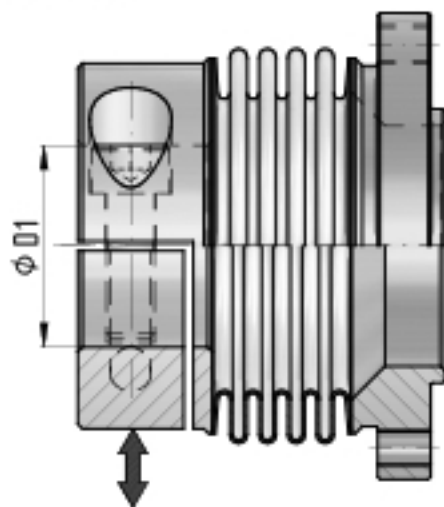
KGE 220 / 4W - Klemmnabe

- Standardausführung mit radialer EASY- Klemmnabe
- kurze Baulänge (optional 2-welliger Metallbalg)



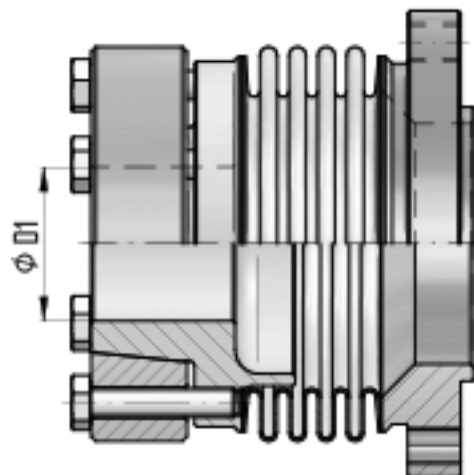
KGE 220 / 4W - Halbschalennabe

- montagefreundliche Halbschalennabe
- Vorteilhaft bei häufigen Spannvorgängen z. B. bei Prüfständen



KGE 220 / 4W - Konusspannringnabe

- rotationssymmetrischer konstruktiver Aufbau
- für höchste Betriebsdrehzahlen geeignet



Drehmoment - Messflansch
200 Nm

