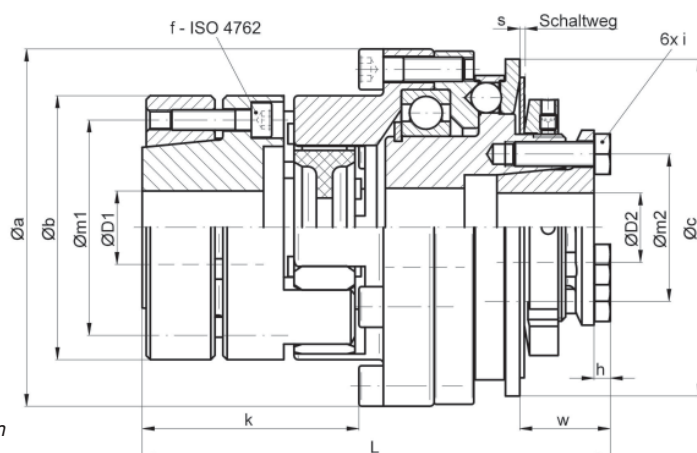
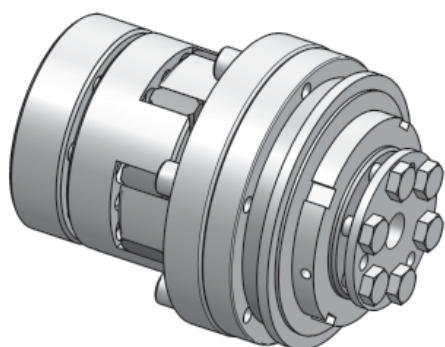


Sicherheitskupplungen I Reihe SKY - ES für direkte Antriebe

/// mit Elastomerkupplungsanbau // mit Konus-Klemmbuchse // Elastomerkupplung mit Konus-Spannringnabe // steckbar, spielfrei, flexibel, robust, schwingungsdämpfend

Technische Daten:

SKY - ES Größe	Einstellbereich T_{KA} [Nm]	Trägheits- moment [10 ⁻³ kgm ²]	Masse ca. [kg]	Torsions- steife [Nm/arcmin]	max. Wellen- versatz [mm]		Anziehmoment Klemmschrauben		ø D1		ø D2	
					axial ±	lateral	„f“ [Nm]	„i“ [Nm]	min	max	min	max
6	2 - 6	0,13	0,5	0,24	0,5	0,1	6xM4[4]	ISO4762/M3[2]	9	19	5	11,5
12	6 - 12								9	19	5	11,5
15	8 - 15	0,5	1,0	0,6	0,5	0,1	4xM5[8]	ISO4762/M4[4]	12	26	9	17
30	13 - 30								12	26	9	17
45	22 - 45								12	26	10	17
60	25 - 60	1,4	1,9	1,1	1	0,1	8xM5[8]	ISO4017/M6[18]	12	36	12	24
100	40 - 100								12	36	12	24
150	60 - 150								14	36	14	24
230	80 - 230	5,5	4,3	2	1	0,12	4xM8[35]	ISO4017/M6[18]	19	40	18	35
330	130 - 330								19	40	22	35
500	200 - 500	18,5	8,8	8	1	0,15	4xM12[115]	ISO4017/M8[35]	25	60	28	44
800	350 - 800								28	60	30	44
1000	500 - 1000	57	16	12	1	0,1	4xM12[115]	ISO4017/M12[60]	48	60	40	70



Werkstoffausführung: Sicherheitsteil: Vergütungsstahl
 Klauenhuben: hochfestes Aluminium
 Konusring: Vergütungsstahl
 Elastomerstern: Polyurethan – 98 Shore-A
 Schrauben: vernickelt

Abmessungen [mm]: Längenmaße nach DIN ISO 2768 cH

SKY - ES	Øa	Øb	Øc	h	k	L±1	Øm1	Øm2	s	t1	t2	w
6/12	52,5	40	48	3	41	83	31	19	0,9	21	15	14
15/30/45	69	55	66	4	48	100	43	27	1,2	25	18	18
60/100/150	88	65	83	4	53,5	115,5	53	36	1,6	30	24	22
230/330	115	80	109	4	68	145,5	64	50	1,8	40	27	24
500/800	137	120	132	5,3	94	187	96	62	2,5	54	32	33
1000	181	120	185	7,5	95	218	96	98	3,7	54	45	64

Bestellbeispiel: SKY - ES 230 - D1 = 33^{H7} - D2 = Ø 28^{H7} - T_{KA} = 200 Nm