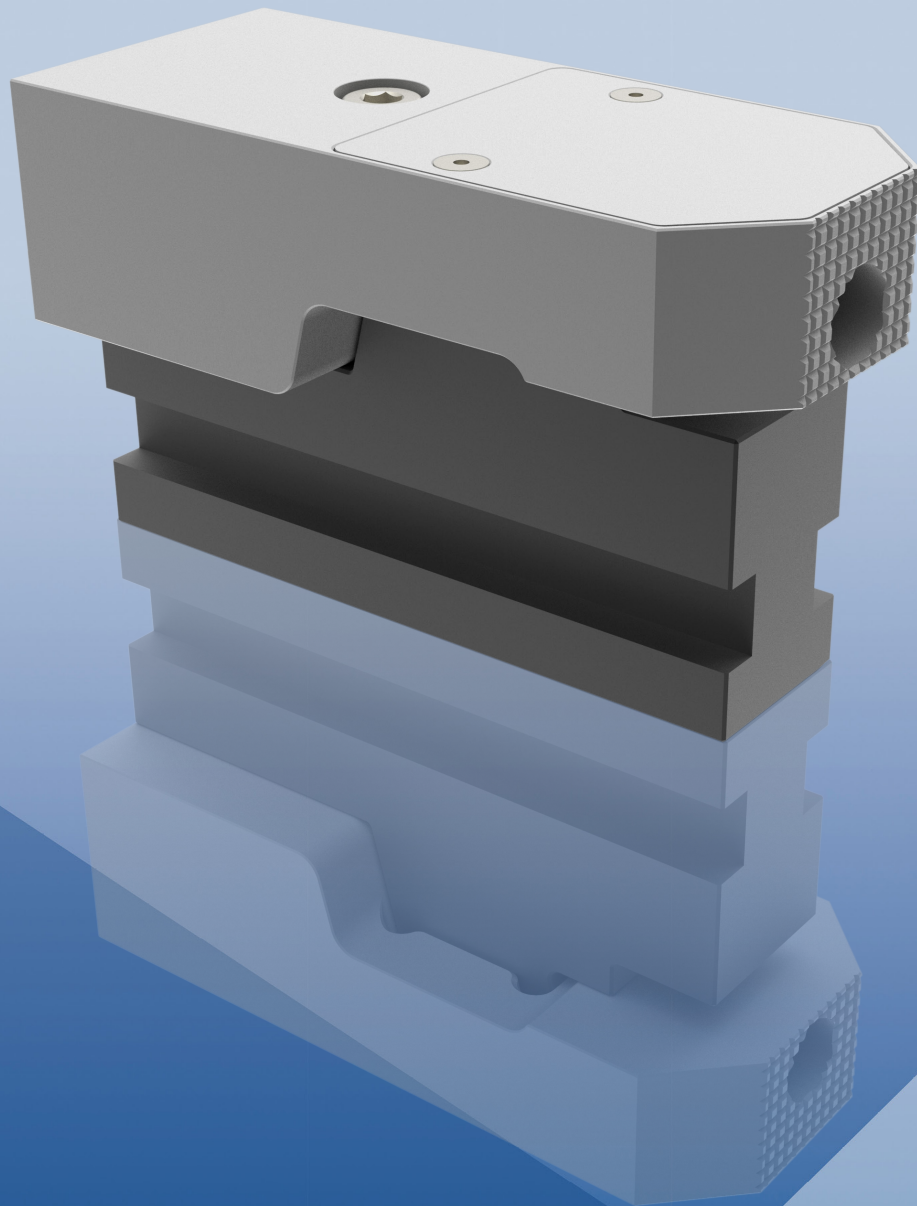
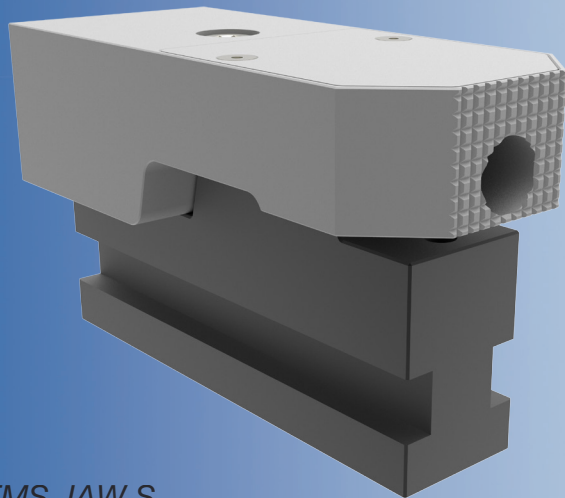


**Force Monitoring System
FMS JAW s**



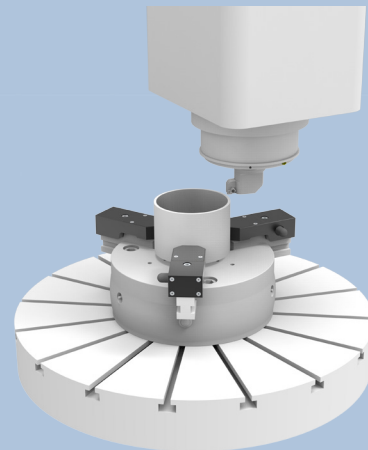
FMS – Force Monitoring System

Messsystem



FMS JAW S

Anwendung



turning/milling of parts

Empfangsgeräte



Display



PC



CNC

Vorteile des Monitoring Systems:

- Spannkraftmessungen
 - ohne Umrüstung
 - im Kraftfluss
 - am rotierenden Werkstück
 - direkt an der eingespannten Seite
- Erhöhte Prozesssicherheit
- Höhere Qualität bei leicht verformbaren Teilen
- Verbesserte Produktivität durch optimale Prozessparameter
- Vorbeugende Wartung mit Spannhalter-Wartungsstatuserkennung möglich

Anwendungen:

- Prozessüberwachung
- Drehen / Schleifen
- Leicht verformbare Werkstücke
- Optimierung kritischer Schneidprozesse
- Erfassung von Änderungen der Spannkraft durch Zentrifugaleffekte
- Vorbeugende Wartung



Wireless