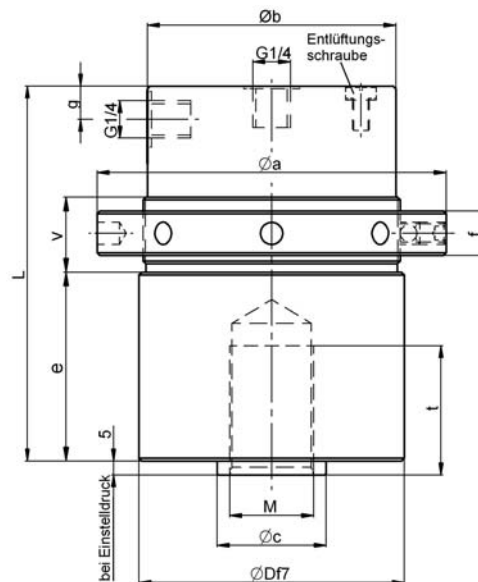
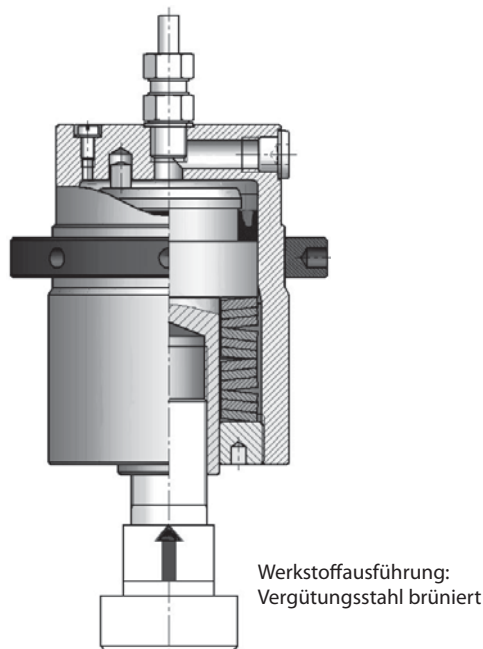


Federspannzylinder I Reihe ZSF

Technische Daten:

| ZSF Größe | Nenn-Spannkraft [kN] | Einstell- druck [bar] | max. Lösehub [mm] | Lösedruck bei 0,5 mm Hub [bar] | Lösedruck bei 1,0 mm Hub [bar] | Lösedruck bei max Hub [bar] | Hubvolumen bei 1 mm Hub [cm ³] | Gewicht ca. [kg] |
|-----------|----------------------|--------------------------|-------------------|--------------------------------|--------------------------------|-----------------------------|--|------------------|
| 1.600 | 16 | 135 | 2,0 | 170 | 210 | 290 | 1,3 | 2,0 |
| 2.500 | 25 | 135 | 1,6 | 160 | 185 | 230 | 2,0 | 3,0 |
| 4.000 | 40 | 150 | 2,0 | 170 | 190 | 240 | 2,8 | 4,5 |
| 6.300 | 63 | 175 | 1,5 | 190 | 210 | 235 | 3,8 | 6,8 |
| 10.000 | 100 | 210 | 1,5 | 250 | 280 | 320 | 5,0 | 8,5 |
| 16.000 | 160 | 210 | 1,2 | 240 | 275 | 295 | 7,9 | 21 |
| 20.000 | 200 | 210 | 1,2 | 240 | 270 | 290 | 11,3 | 26,5 |
| 25.000 | 250 | 190 | 1,6 | 210 | 235 | 260 | 14,3 | 41 |
| 35.000 | 350 | 190 | 1,0 | 210 | 230 | - | 20,1 | 60 |

Temperaturbereich: -30°C bis +100°C – Einbaulage: beliebig



Abmessungen [mm]: Längenmaße nach DIN ISO 2768 mH

| ZSF Größe | Ø D f7 | Ausf.-2 Ø D f7 | Ø a | Ø b | Ø c | e | f | g | L | M | t | v | Verstellgewinde - Ringmutter |
|-----------|--------|-------------------|-----|-----|-----|-----|----|------|-----|------------|----|----|------------------------------|
| 1.600 | 60 | 55 | 85 | 55 | 20 | 40 | 14 | 12 | 101 | M 14 x 1,5 | 24 | 22 | M 58 x 1,5 |
| 2.500 | 70 | 65 | 95 | 65 | 25 | 46 | 14 | 13 | 111 | M 18 x 1,5 | 30 | 23 | M 68 x 1,5 |
| 4.000 | 80 | 75 | 110 | 75 | 30 | 56 | 16 | 12 | 125 | M 22 x 1,5 | 36 | 24 | M 78 x 1,5 |
| 6.300 | 95 | 85 | 125 | 89 | 40 | 67 | 16 | 12 | 135 | M 30 x 1,5 | 48 | 28 | M 92 x 1,5 |
| 10.000 | 105 | 95 | 140 | 100 | 40 | 78 | 16 | 18,5 | 150 | M 30 x 1,5 | 50 | 35 | M 102 x 1,5 |
| 16.000 | 142 | 130 | 180 | 137 | 50 | 75 | 32 | 22 | 170 | M 38 x 1,5 | 50 | 50 | M 140 x 2 |
| 20.000 | 150 | - | 190 | 143 | 57 | 92 | 40 | 22 | 200 | M 45 x 1,5 | 60 | 58 | M 148 x 3 |
| 25.000 | 170 | - | 220 | 163 | 70 | 100 | 40 | 22 | 230 | M 45 x 1,5 | 60 | 58 | M 168 x 3 |
| 35.000 | 200 | - | 250 | 192 | 80 | 100 | 45 | 47 | 240 | M 52 x 1,5 | 70 | 65 | M 198 x 3 |

Hinweis zur Ausführung-2: Die Baugrößen 1.600 bis 16.000 sind alternativ mit reduzierten Außendurchmesser D des Zylindergehäuses gemäß Spalte -2 lieferbar.

Bestellbeispiel: ZSF 25.000 / ZSF 6.300 - 2