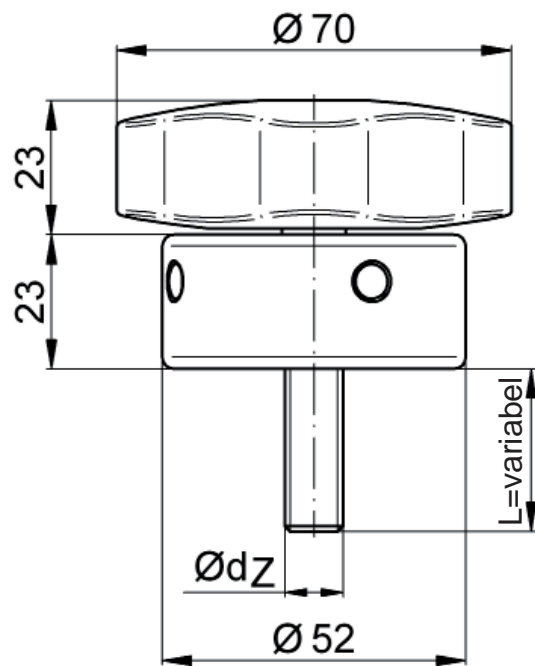
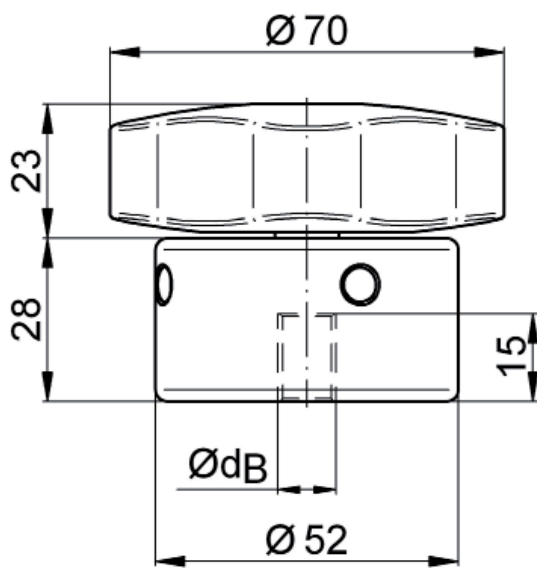


Drehmomentrastgriff I Reihe DRG

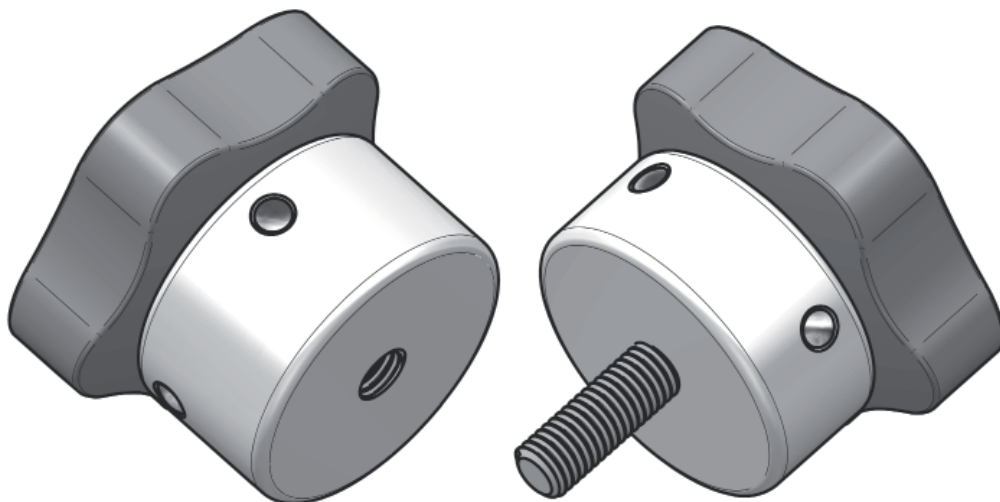
- /// Drehmomentbegrenzung (Ausrasten) beim Spannen
- /// Erhöhtes Drehmoment bzw. Zwangsmithnahme beim Lösen
- /// Wahlweise mit Gewindebohrung oder Gewindezapfen

Technische Daten: (Abmessungen in mm)

Reihe	Ausrastmomente [Nm]			Ø dz (mit Gewindezapfen)	Ø dB (mit Gewindebohrung)	Gewicht ca. (kg)
	3	4	5	M8 - M12	M6 - M12	
DRG				M8 - M12	M6 - M12	0,4



Werkstoffausführung:
 T-Griff: Duroplast schwarz
 Gehäuse: Vergütungsstahl - nitrokarburiert



Bestellbeispiel:

DRG - 5 Nm - dz = M10 - L=20 (mit Gewindezapfen)
 DRG - 4 Nm - dB = M8 (mit Gewindebohrung)