



Metal Bellows Coupling I Series KSD

6-corrugation bellows / short design / conical bush on both sides

technical data:

KSD	T _N	moment of inertia	torsional stiffness	max. shaft misalignment (mm)		axial spring rate	lateral spring rate	mass approx.	tightening torque screws „f“
Size	[Nm]	[10 ⁻³ kgm ²]	[Nm/arcmin]	axial ±	lateral	[N/mm]	[N/mm]	[kg]	[Nm]
10	10	0,03	2,1	0,6	0,15	20	93	0,22	3
20	20	0,1	5,5	0,8	0,25	51	190	0,4	3
35	35	0,1	6	0,8	0,25	51	190	0,4	3
60	60	0,3	9	0,9	0,3	49	260	0,8	10
80	80	0,9	14	1	0,3	48	220	1,3	10
170	170	0,9	18	1	0,3	80	400	1,3	10
270	270	2,5	32	1	0,3	70	450	2,4	25
400	400	2,8	47	1	0,3	100	640	2,5	25
600	600	5,5	67	1	0,3	100	980	3,6	50
900	900	10	105	1	0,3	145	1000	5,5	50
1300	1300	20	170	1	0,3	130	920	7,7	90
2500	2500	103	450	1	0,3	170	1350	22	210
4000	4000	110	700	3	1,2	480	5000	23	210

note: KSD size 4000 with 4-corrugation-bellows and shrink disc clamping hub (up to Dmax = Ø 130mm)

temperature range: -40°C up to +300°C

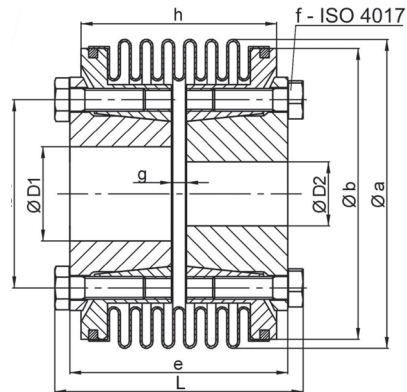
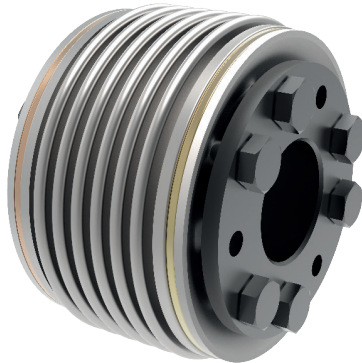
• for higher torques see series KXL

material:

bellows: stainless steel

hubs: heat treated steel

screws: ISO 4017 / 10.9



Dimensions [mm]: length dimensions according to DIN ISO 2768 cH

KSD	Ø a	Ø b	Ø c	e	6 x f	g	h	L	Ø D 1/2		prebored
									min.	max.	
10	40	34	27	45	M 4	7	33	51	6	16	5
20	56	52	30	48	M 4	12	44	54	10	19	8
35	56	52	30	48	M 4	12	44	54	10	19	8
60	66	62	36	53	M 6	5	47	61	12	24	11
80	82	78	50	58	M 6	4	52	66	18	35	17
170	82	78	50	60	M 6	6	54	68	20	35	17
270	101	96	62	68	M 8	2	58	79	28	42	25
400	101	96	62	74	M 8	8	64	85	30	42	25
600	122	112	70	78	M 10	6	68	91	35	50	28
900	132	127	83	94	M 10	6	76	107	40	60	34
1300	157	140	98	96	M 12	6	78	111	40	75	38
2500	203	194	144	147	M 16	8	97	167	50	102	49
4000	203	173	144	223	M 16	84	174	243	60	102	49

order example: KSD 270 - D1 = 42^{G6} D2 = 30^{H7}