

Metallbalgkupplungen I Reihe KG

/// Ganzmetallausführung bis 300°C /// verschleiß- und wartungsfrei
/// variable Baulängen /// hohe Torsionssteife /// montagefreundliche EASY-Klemmnabe

technische Daten:

KG Größe	Nenn- moment [Nm]	Trägheits- moment [10 ⁻³ kgm ²]	Torsions- steife [Nm/arcmin]			max. Wellen- versatz [mm]						axiale Federsteife [N/mm]			laterale Federsteife [N/mm]			nmax. [Upm]
			2W	4W	6W	axial±			lateral			2W	4W	6W	2W	4W	6W	
						2W	4W	6W	2W	4W	6W							
40	40	0,21	16	9	6	0,3	0,6	0,8	0,1	0,2	0,3	130	70	50	2500	450	160	23000
80	80	0,44	26	14	9	0,3	0,6	0,8	0,1	0,2	0,3	120	70	50	3500	600	220	20000
140	140	0,74	32	20	13	0,3	0,6	1	0,1	0,2	0,3	210	110	80	7000	1200	400	18000
220	220	1,2	50	28	18	0,4	0,7	1	0,1	0,2	0,3	170	95	70	5000	1000	340	16000
400	400	2,6	93	74	47	0,4	0,7	1	0,1	0,2	0,3	170	130	95	7000	1500	500	13000
700	700	5,4	190	106	68	0,4	0,8	1	0,1	0,2	0,3	260	140	100	15000	2800	980	11000
900	900	11	281	156	115	0,4	0,8	1,2	0,1	0,2	0,3	380	210	145	18000	3050	1000	10000
1300	1300	24	400	225	210	0,4	0,7	1	0,1	0,2	0,3	310	160	200	13000	2100	1400	8500
2000	2000	40	430	340	260	0,4	1	1	0,1	0,2	0,3	310	340	250	13000	4800	1600	8500
3000	3000	75	-	700	490	-	1,5	2	-	0,2	0,4	-	290	200	-	4900	1600	6500

Baugrößen für kleinere Nenndrehmomente siehe Miniaturkupplungen Reihe MKG
maximal zulässiger Temperaturbereich: -40°C bis +300°C

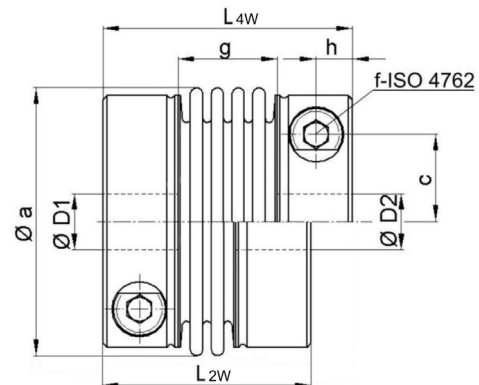
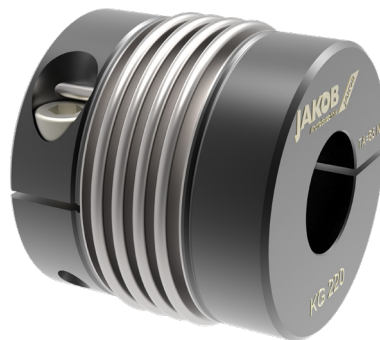
Werkstoffausführung:

Balg: Edelstahl 1.4571

Naben: Stahl (St 52)-brüniert

Schrauben:

ISO 4762 / 12.9



Hinweise: Verbindung von Balg und Naben durch Micro-Plasma-Schweißverfahren.

Drei Standardvarianten mit 2-welligem Metallbalg 2W, 4-welligem Metallbalg 4W oder 6-welligem Metallbalg 6W.

Abmessungen [mm]: Längenmaße nach DIN ISO 2768 cH

KG	Ø a	c	f-T _s	g			h	L ±1			Masse ca.[kg]	Ø D1/2 min	Ø D1/2 max
				2W	4W	6W		2W	4W	6W			
40	56	20	M6-16 Nm	13	23	34	7,5	45	55	66	0,5	12	32
80	66	22,5	M8-40 Nm	16	24	35	9	53	61	72	0,9	14	35
140	71	27	M8-40 Nm	15	25	36	9	52	62	73	1,1	18	42
220	82	27,5	M10-80 Nm	19	28	41	11,5	64	73	86	1,5	20	42
400	101	32	M12-135 Nm	19	30	49	12,5	71	82	101	2,4	22	50
700	122	40	M12-115 Nm	22	37	52	11,5	70	85	100	3,4	42	64
900	132	45	M14-200 Nm	22	38	54	15,5	86	102	118	5,5	42	70
1300	157	54	M16-300 Nm	23	40	56	17,5	94	111	127	8,5	50	90
2000	157	58	M20-450 Nm	23	40	56	22	113	130	146	12	60	90
3000	203	61	2xM16-300 Nm	-	43	61	18/32	-	187	205	19	60	100

- alternative Baulängen bzw. Nabenausführungen sind auf Anfrage möglich

Bestellbeispiel: KG 40 / 4W D1 = 16^{G7} D2 = 24^{H7}
 KG 400 / 4W D1 = 32^{G7} D2 = 35^{G7}
 KG 2000 / 6W D1 = 65^{G7} D2 = 75^{G7}