

# Metallbalgkupplungen I Reihe KSD

/// 6-welliger Balg /// kurze Baulänge /// beidseitig mit Konus-Klemmnaben

technische Daten:

KSD Größe	Nennmoment [Nm]	Trägheitsmoment [ $10^{-3} \text{kgm}^2$ ]	Torsionssteife [Nm/arcmin]	max. Wellenversatz [mm]		axiale Federsteife [N/mm]	laterale Federsteife [N/mm]	Anziehmoment Schraube "f" [Nm] (*)	nmax. [upm]
				axial±	lateral				
10	10	0,03	2,1	0,6	0,15	20	93	3	30000
20	20	0,1	5,5	0,8	0,25	51	190	3	23000
35	35	0,1	6	0,8	0,25	51	190	3	23000
60	60	0,3	9	0,9	0,3	49	260	10	20000
80	80	0,9	14	1	0,3	48	220	10	16000
170	170	0,9	18	1	0,3	80	400	10	16000
270	270	2,5	32	1	0,3	70	450	25	13000
400	400	2,8	47	1	0,3	100	640	25	13000
600	600	5,5	67	1	0,3	100	980	50	11000
900	900	10	105	1	0,3	145	1000	50	10000
1300	1300	20	170	1	0,3	130	920	90	8500
2000	2000	20	260 (300)	1 (1)	0,3 (0,2)	250 (340)	1600 (4700)	90	8500
3000	3000	90	490 (700)	2 (1,5)	0,4 (0,2)	200 (290)	1600 (4900)	130	6000
4000	4000	110	600 (700)	2,5 (3)	1,2 (1,2)	480 (480)	2000 (5000)	210	6500
6000	6000	130	1100 (1350)	2 (2)	1,1 (1,1)	550 (550)	2500 (6800)	250	6000

Hinweis: Baugröße KSD 2000/ 3000/ 4000 / 6000 alternativ in 4 Wellen-Ausführung, technische Daten siehe Klammerwerte.

• höhere Drehmomente siehe Baureihe KXL • Größere Wellendurchmesser auf Anfrage möglich

**Werkstoffausführung:**

Balg: Edelstahl

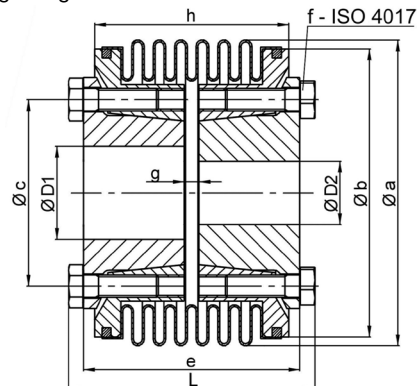
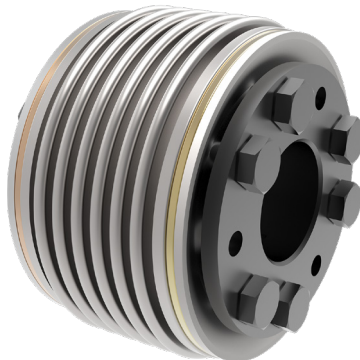
Naben: Vergütungsstahl

Schrauben: ISO 4017 / 10.9

maximal zulässiger

Temperaturbereich:

-40°C bis +300°C



Abmessungen [mm]: Längenmaße nach DIN ISO 2768 cH

KSD	Øa	Øb	Øc	e	6 x f	g	h	L	Masse ca.[kg]	ØD1/2 min	ØD1/2 max
10	40	34	27	45	M 4	7	33	51	0,22	6	16
20	56	52	30	48	M 4	12	44	54	0,4	10	19
35	56	52	30	48	M 4	12	44	54	0,4	10	19
60	66	62	36	53	M 6	5	47	61	0,8	12	24
80	82	78	50	58	M 6	4	52	66	1,3	18	35
170	82	78	50	60	M 6	6	54	68	1,3	20	35
270	101	96	62	68	M 8	2	58	79	2,4	28	42
400	101	96	62	74	M 8	8	64	85	2,5	30	42
600	122	112	70	78	M 10	6	68	91	3,6	35	50
900	132	127	83	94	M 10	6	76	107	5,5	40	60
1300	157	140	98	96	M 12	6	78	111	7,7	40	75
2000	157	140	98	112 (95)	M 12	22 (5,5)	82 (65,5)	127 (110)	8	40	70
3000	203	176	145	155 (137)	M 14	23 (5)	113 (95)	172 (154)	20	50	100
4000	203	178	144	264 (223)	M 16	125 (84)	215 (174)	284 (243)	22	50	100
6000	236	175	144	279 (229)	M 16	140 (90)	230 (180)	299 (249)	25	50	100

Bestellbeispiel: KSD 270 - D1 = 42<sup>G6</sup> D2 = 30<sup>H7</sup>