

Miniatur - Metallbalgkupplungen I Reihe MKG-VA

- /// Edelstahlausführung bis 350°C /// verschleiß- und wartungsfrei
- /// sehr kurze, variable Baulänge /// hohe Torsionssteife
- /// montagefreundliche Klemmnabe



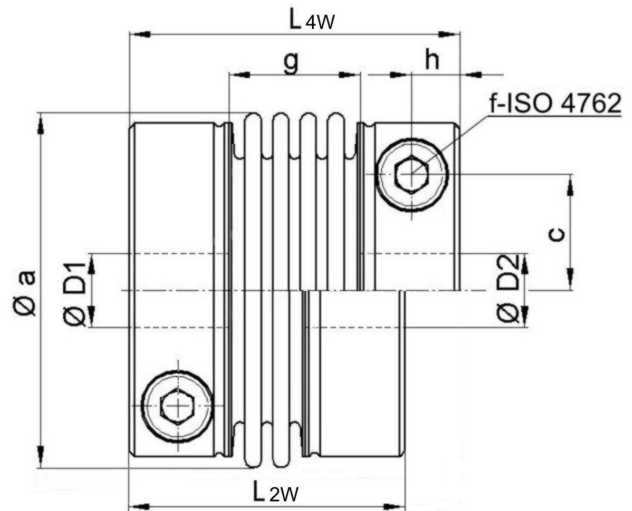
technische Daten:

MKG-VA Größe	Nennmoment [Nm]	Trägheitsmoment [kgmm ²]	Torsionssteife			max. Wellenversatz (mm)						axiale Federsteife			laterale Federsteife			Masse ca. [g]
			[Nm/arcmin]			axial ±		lateral				[N/mm]			[N/mm]			
			2W	4W	6W	2W	4W	6W	2W	4W	6W	2W	4W	6W	2W	4W	6W	
1,5	1,5	1	-	0,3	-	-	0,3	-	-	0,1	-	-	34	-	-	140	-	26
4	4	4	1,3	0,9	14	0,2	0,3	0,5	0,05	0,1	0,2	135	75	45	2500	400	140	60
8	8	19	3,3	2,1	23	0,3	0,4	0,5	0,1	0,15	0,25	150	85	60	2300	400	130	140
15	15	44	6	3,4	23	0,3	0,4	0,5	0,1	0,15	0,25	100	55	50	2100	360	110	220

max. zulässige Betriebsdrehzahl: 20.000 Upm maximal zulässiger Temperaturbereich: -40°C bis +350°C

Werkstoffausführung:
Balg: Edelstahl 1.4571 / A4
Naben: 1.4301/A2

Schrauben: ISO 4762 Edelstahl / A4-80
optional: ISO 4762 / 12.9



Hinweis: Verbindung von Balg und Naben durch Micro-Plasma-Schweißverfahren. Drei Standardvarianten mit 6-welligem Metallbalg 6W, 4-welligem Metallbalg 4W oder 2-welligem Metallbalg 2W. Baugröße 1,5 mit 5-welligem Metallbalg.

Abmessungen [mm]: Längenmaße nach DIN ISO 2768 cH

MKG-VA	Øa	c	f-TA	g			h	L			ØD1/2 min	ØD1/2 max
				2W	4W	6W		2W	4W	6W		
1,5	19	4,3	2xM2,5-1(1,5)	-	11	-	3,3	-	29	-	3	6,35
4	24	7,3	M3-1(2)	6	10	14	4,5	25	29	33	8(5)	11
8	34	10,5	M4-2,5(4)	11	16	23	5	33	38	45	9(7)	16
15	40	13	M5-5(8)	12	17	23	6	38	43	49	11(8)	20

- Klemmnaben generell mit Edelstahlschrauben A4-80 ohne EASY-Stift - reduzierte Anzugsmomente beachten!
- Übertragungsmomente der Nabe-Welle-Verbindung für Wellendurchmesser < Dmin kontrollieren (evtl. Rückfrage)!
- optional beschichtete Schrauben der Festigkeitsklasse 12.9 für höhere Klemmkräfte / Drehmomente (Klammerwerte)
- alternative Baulängen bzw. Nabenausführungen sind auf Anfrage möglich

Bestellbeispiel: MKG-VA 4 / 4W
MKG-VA 15 / 2W
MKG-VA 8 / 6W

D1 = 8 ^{G7}
D1 = 13 ^{G7}
D1 = 12 ^{G7}

D2 = 11 ^{G7}
D2 = 20 ^{G7}
D2 = 16 ^{G7}

- Edelstahlschrauben
- Schrauben 12.9 - beschichtet
- Edelstahlschrauben