

Miniatur-Metallbalgkupplungen I Reihe MKP - Ex

- kurze Baulänge • mit lateraler Klemmnabe



Technische Daten:

MKP - Ex Größe	Nennmoment [Nm]	Trägheitsmoment [10^{-3}kgm^2]	Torsionssteife [Nm/arcmin]	max. Wellenversatz [mm]		axiale Federsteife [N/mm]	laterale Federsteife [N/mm]	Drehzahl n_{max} [1/min]
				axial±	lateral			
2	1	2,5	0,4	0,21	0,07	32	100	20000
5	2,5	2,8	0,8	0,21	0,07	70	400	20000
7	3,5	12	1,7	0,28	0,105	70	220	20000
8	4	25	2,1	0,35	0,105	20	90	20000
12	6	28	2,6	0,28	0,105	45	190	20000

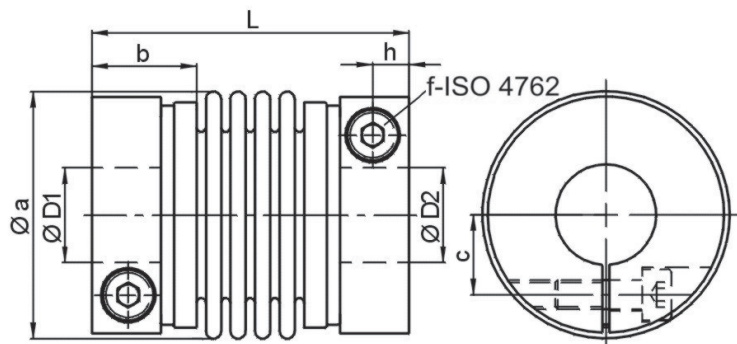
maximal zulässiger Temperaturbereich: -20°C bis $+100^{\circ}\text{C}$

Werkstoffausführung: Balg: 1.4571 | Naben: 3.1325 | Schrauben: 1.7220 mit Zinklamellenbeschichtung | Draht: CW508L

optional können die Baugrößen 2 bis 12 mit EASY-Klemmnabenausführung geliefert werden.

Hinweis:

Die Kupplungen werden standardmäßig mit Fertigbohrungen H7 ausgeliefert. Für die Ausführung der Wellenpassung wird g6 angeraten.



Abmessungen [mm]: Längenmaße nach DIN ISO 2768 cH

MKP - Ex	Ø a [mm]	b [mm]	c [mm]	f - TA	h	L ±0,5	Masse [kg]	Ø D 1/2 min	Ø D 1/2 max
2	24,5 (27,5)	13	7,5 (9,6)	M 3	4,4	35	0,03	3,9	10 (14)
5	24,5 (27,5)	13	7,5 (9,6)	M 3	4,4	36	0,04	7,8	10 (14)
7	34	14	11	M 4	5	47	0,08	7,8	17
8	40 (44,5)	16,5	13 (15,5)	M 5	6	51	0,125	7,8	19 (24)
12	40 (44,5)	16,5	13 (15,5)	M 5	6	51	0,13	7,8	19 (24)

Hinweis: Größere Bohrungsdurchmesser mit Sondernabe Ausf. "L" möglich - siehe Klammerwerte in Maßtabelle.

Bestellbeispiel: MKP - Ex 12 - D1 = Ø 8^{H7} D2 = 19^{H7}