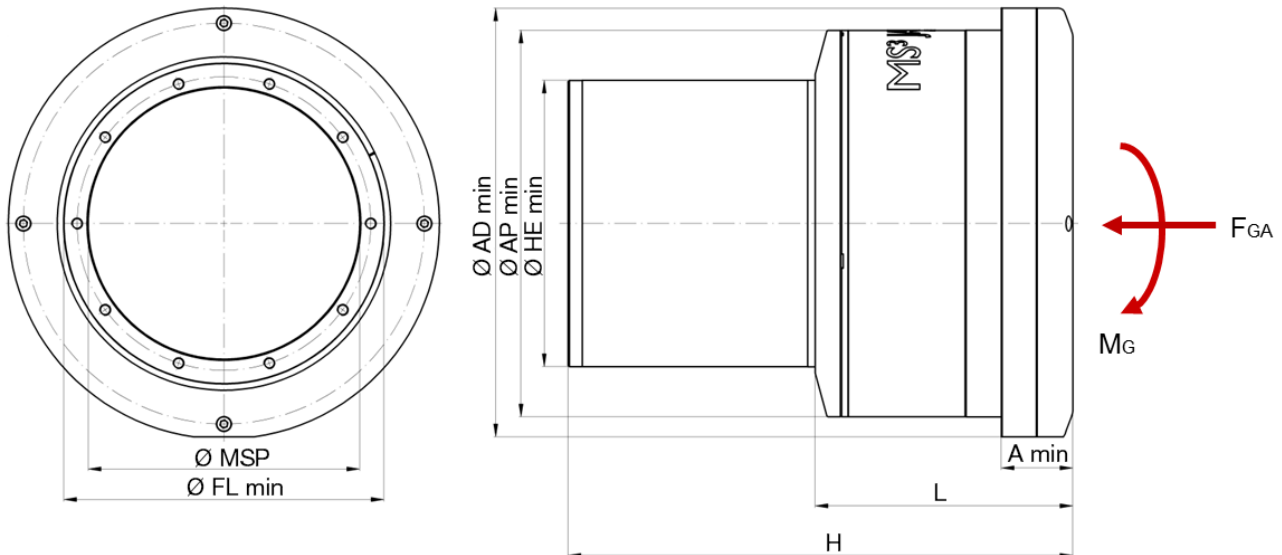


Motorspindelschutzsystem I Reihe MS³

- /// Anpassungen an Ihre Maschine möglich // Erkennt Werkzeugkollisionen
- /// Schützt vor Spindelschäden // Erhöht die Maschinenverfügbarkeit // Energieautark
- /// Hohe Steifigkeit und Haltekraft durch Permanentmagneten // Bietet kompletten Rundumschutz



technische Daten und Abmessungen [mm]: Längenmaße nach DIN ISO 2768 mH

Parameter	Symbol / Einheit	Schnittstelle DIN 68 893-1 A63				
Motorspindelpassung	Ø MSP [mm]	170	190	210	230	270
Spindelstockpassung	Ø AP [mm]	250	270	290	310	350
Flanschaußendurchmesser	Ø AD [mm]	280	300	320	340	380
Länge	A min [mm]	55	55	55	55	55
Axialer Hub	h [mm]	10-25				
Schwenkwinkel	α [°]	4				
Axiale Grenzhaltekraft	F_{GA} [N]	10.000 - 30.000				
Grenzbiegemoment	M_G [N]	2.000 - 5.000				
Systemgewicht	m [kg]	20-35				

Änderungen vorbehalten, applikationsspezifische Zeichnung auf Anfrage. Bitte kontaktieren Sie uns zur genauen Abstimmung des MS³ an Ihre Maschine unter +49 (0)6022 2208-0 oder unter der E-Mail Adresse info@jakobantriebstechnik.de.

