

Sicherheitskupplungen I Reihe SKB - EK für direkte Antriebe

- /// mit Elastomerkupplungsanbau für direkte Antriebe
- /// mit Klemmringnabe // Elastomerkupplung mit lateraler Klemmnabe
- /// steckbar // flexibel // robust // schwingungsdämpfend

technische Daten:

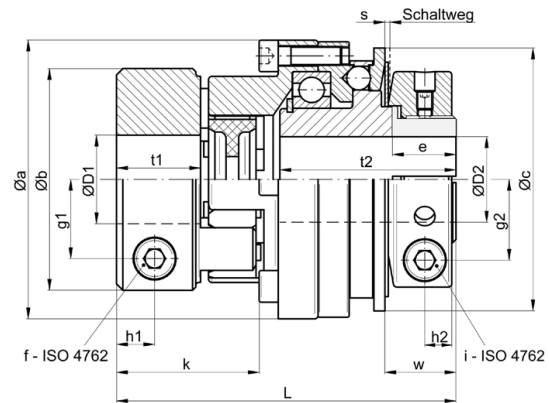
SKB-EK Größe	Einstellbereich T_{KA} [Nm]	Trägheitsmoment [10 ⁻³ kgm ²]	Masse ca. [kg]	Torsionssteife [Nm/arcmin]	max. Wellenversatz [mm]		Anziehmoment Klemmschrauben		\varnothing D1 min max		\varnothing D2 min max		\varnothing D2 max. PFN 6885
					axial	lateral	f [Nm]	i [Nm]					
1,5 3	0,3 - 1,5 1 - 3	0,015	0,15	0,016	0,8	0,1	M2,5-[1]	M3-[2]	5 10	6 12,7	6 12,7	10	
6 12	2 - 6 6 - 12	0,13	0,44	0,25	0,5	0,1	M5-[8]	M5-[8]	7 20	6 16	8 16	12	
15 30 45	8 - 15 13 - 30 22 - 45	0,5	1	1	0,5	0,1	M6-[14]	M6-[14]	13 32	10 25,4	12 25,4	20	
60 100 150	25 - 60 40 - 100 60 - 150	1,5	2	1,2	1	0,1	M8-[35]	M8-[35]	16 38	18 35	18 35	32	
230 330	80 - 230 130 - 330	5,6	4,2	3,6	1	0,12	M12-[90]	M10-[70]	20 42	24 42	32 42	38	
500 800	200 - 500 350 - 800	17	8,6	8	1	0,15	M14-[140]	M14-[200]	25 70	28 58	40 58	50	
1000 2000	500 - 1000 800 - 2000	79	19,5	12	1	0,10	M14-[140]	M16-[250]	40 70	42 100	42 100	90	
		116	27,9	21	1	0,15	M16-[290]	M16-[250]	48 90	42 100	42 100	90	

maximal zulässiger Temperaturbereich: 30°C bis +90°C

Werkstoffausführung:
Sicherheitsteil: Vergütungsstahl

Klauennabe: hochfestes Aluminium
(Größe 2000: Vergütungsstahl)

Elastomerstern: Polyurethan – 98 Shore-A
Schrauben: ISO 4762 / 12.9



Abmessungen [mm]: Längenmaße nach DIN ISO 2768 cH

SKB-EK	Øa	Øb	Øc	e	g1	g2	h1	h2	k	L±1	s	t1	t2	w
1,5/3	33	21,5	32	8	6,5	10,1	5	4	30,5	58,5	0,5	10	26,5	12,4
6/12	52,5	40	48	14	13	13,5	8	6	33	77	0,9	17	41	16
15/30/45	69	55	66	16	20	19,5	10	7,5	39	91,5	1,2	21	48	18,5
60/100/150	88	70	83	20	25	25,5	12	8,5	45	107	1,6	26,5	55,5	22
230/330	115	85	109	23	29	32	14	10,5	54	134	1,8	31	72	26,5
500/800	137	120	132	32	44	42	18	13,5	71	167,5	2,5	38	87,5	37
1000	181	120	185	74	44	69	18	17/30	72	204	3,7	38	89	74
2000	181	160	185	76	55,5	69	21	17/30	84	219	3,7	42	89	77

*Hinweis: Elastomerstern optional mit alternativer Shorehärte möglich (auf Anfrage)
kupplungsseitig mit Konusspannringnabe siehe Baureihe SKB - ES

Bestellbeispiel: SKB - EK 45 - D1 = 28^{G7} - D2 = 24^{H7} - T_{KA} = 35 Nm