

# Sicherheitskupplungen I Reihe SKB - KP für direkte Antriebe

// mit Metallbalgkupplungsanbau für direkte Antriebe // mit Klemmringnabe  
 // balgseitig mit EASY-Klemmnabe // Ausgleich von Wellenversatz // geringe Rückstellkräfte

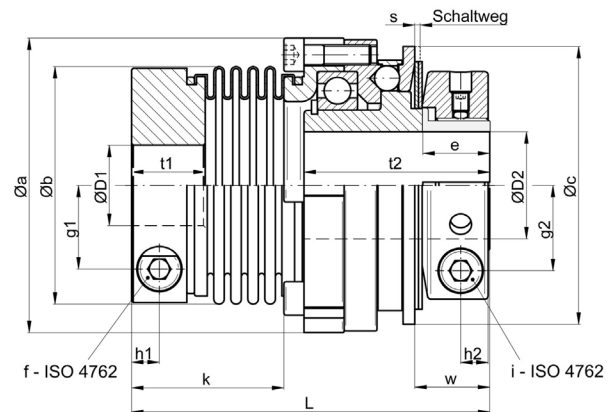
## technische Daten:

SKB-KP Größe	Einstellbereich $T_{KA}$ [Nm]	Trägheitsmoment [ $10^{-3} \text{kgm}^2$ ]	Masse ca. [kg]	Torsionssteife [Nm/arcmin]	max. Wellenversatz [mm]		Anziehmoment Klemmschrauben		$\varnothing D1$ min max		$\varnothing D2$ min max		$\varnothing D2$ max. PFN 6885
					axial±	lateral	f [Nm]	i [Nm]					
1,5 3	0,3 - 1,5 1 - 3	0,015	0,14	0,9	0,3	0,1	M3-[2]	M3-[2]	5	11	6	12,7	10
									5	11	6	12,7	
6 12	2 - 6 6 - 12	0,13	0,45	2,1	0,5	0,15	M5-[8]	M5-[8]	6	24	6	16	12
									8	24	8	16	
15 30 45	8 - 15 13 - 30 22 - 45	0,5	1,0	9	0,5	0,2	M6-[14]	M6-[16]	8	32	10	25,4	20
									12	32	14	25,4	
60 100 150	25 - 60 40 - 100 60 - 150	1,5	1,9	20	0,6	0,2	M8-[30]	M8-[35]	13	38	18	35	32
									14	38	18	35	
230 330	80 - 230 130 - 330	5,5	3,8	28	0,8	0,2	M10-[50]	M10-[70]	21	38	24	35	38
									24	43	24	44	
500 800	200 - 500 350 - 800	14,0	6,8	52	0,8	0,2	M12-[90]	M14-[200]	32	43	32	44	50
									35	55	28	58	
1000 2000	500 - 1000 800 - 2000	80	20	150	0,8	0,2	M14-[140]	2xM16-[250]	42	68	40	58	90
									45	75	42	100	
3000 6000 9000	1500 - 3000 3000 - 6000 6000 - 9000	380	50	1000	3	1,4	10xM12[70]	10xM10[50]	45	90	45	100	Opt.
									50	130	50	120	
				1000		1,4			60	130	60	120	
									80	130	80	120	

max. zulässiger Temperaturbereich: -30°C bis +150°C

### Werkstoffausführung:

Sicherheitsteil:  
 Vergütungsstahl  
 Klemmnabe:  
 hochfestes Aluminium  
 Nabe 2000-9000:  
 Stahl  
 Balg: Edelstahl  
 Schrauben:  
 ISO 4762 / 12.9



### Abmessungen [mm]: Längenmaße nach DIN ISO 2768 cH

SKB-KP	$\varnothing a$	$\varnothing b$	$\varnothing c$	e	$g1$	$g2$	$h1$	$h2$	k	$L_{\pm 1}$	s	t1	t2	w
1,5/3	33	24	32	8	7,3	10,1	4,5	4	20,5	48,5	0,5	9,5	26,5	12,4
6/12	52,5	40(45)	48	14	13	13,5	6	6	36,6	81	0,9	16,5	41	16
15/30/45	69	56	66	16	19	19,5	8	7,5	43	94,5	1,2	20	48	18,5
60/100/150	88	71	83	20	25	25,5	9	8,5	45,5	107	1,6	22	55,5	22
230/330	115	82	109	23	28,5	32	11,5	10,5	52	132	1,8	26	72	26
500	137	101	132	32	35	42	13	13,5	60	156	2,5	29	87,5	37
800	137	122	132	32	42	42	16	13,5	74,5	170	2,5	34	87,5	37
1000	181	133	185	74	47	69	18,5	17/30	87,5	220±2	3,7	45	89	74
2000	181	157	185	74	58	69	22	17/30	112	241	3,7	45	89	74
3000-9000	243	236	236	54	175	160	-	-	-	336	3,0	74	81	87

**Hinweis:** Baugrößen 3000 - 9000 beidseitig mit Schrumpfscheiben-Klemmung

Bestellbeispiel: SKB - KP 30 -  $D1 = 28^{G6}$  -  $D2 = 24^{H7}$  -  $T_{KA} = 25 \text{ Nm}$