

Sicherheitskupplungen I Reihe SKB für indirekte Antriebe

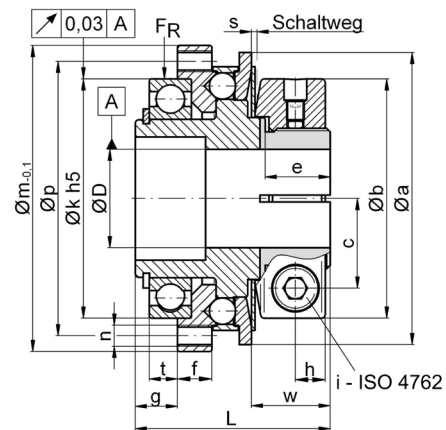
- mit montagefreundlicher Klemmringnabe
- mit integriertem Rillenkugellager
- für hohe Lagerkräfte und beste Rundlaufgenauigkeit

technische Daten:

SKB Größe	Einstell- bereich T_{KA} [Nm]	Trägheits- moment [10^{-3}kgm^2]	Masse ca. [kg]	Anziehmoment Klemmschrauben i [Nm]	max. laterale Belastung F_R [N]	Nabenbohrung $\varnothing D$		
						min	max	max. Bohrungs- \varnothing PFN-6885
1,5	0,3 - 1,5	0,009	0,07	M3 - [2]	750	6	12,7	10
3	1 - 3					6	12,7	
6	2 - 6	0,09	0,36	M5 - [8]	5000	6	16	12
12	6 - 12					8	16	
15	8 - 15	0,36	0,8	M6 - [16]	8000	10	25,4	20
30	13 - 30					12	25,4	
45	22 - 45					14	25,4	
60	25 - 60					18	35	
100	40 - 100	1,1	1,5	M8 - [35]	9500	18	35	30
150	60 - 150					24	35	
230	80 - 230	4,2	3,3	M10 - [70]	23000	24	44	38
330	130 - 330					32	44	
500	200 - 500	12,2	6,2	M14 - [200]	30000	28	58	50
800	350 - 800					40	58	
1000	500 - 1000	76	20	2xM16 - [250]	50000	42	100	90
2000	800 - 2000					48	100	
3000	1500 - 3000	240	34	10xM10 - [60]	65000	50	120	Optional
6000	3000 - 6000					60	120	
9000	3000 - 9000					80	120	

maximal zulässiger Temperaturbereich: -30°C bis +150°C

Werkstoffausführung:
Vergütungsstahl
optional in rostfreier
Version



Abmessungen [mm]: Längenmaße nach DIN ISO 2768 cH

SKB	$\varnothing a$	($\varnothing a^*$)	$\varnothing b$	c	e	f	g	h	$\varnothing k^{h5}$	$\varnothing m$	$\varnothing p$	L	n	s	t	w
1,5/3	32	-	28,5	10,1	8	4	5	4	24	32	28,5	26,5	4xM2,5	0,5	2,5	12,4
6/12	48	(42)*	38,5	13,5	13	8	9,8	6	42	52	47	41	6xM3	0,9	7	15,8
15/30/45	66	(60)*	53	19,5	15	9	11,5	7,5	55	69	62	48	6xM4	1,2	8	18,5
60/100/150	83	(76)*	68	25,5	18,5	9	12	8,5	68	87	78	55,5	6xM6	1,6	8	22,4
230/330	109	(104)	87	32	21	14	16,5	10,5	90	113	102	71,5	6xM8	1,8	12	25,6
500/800	132	-	115	42	30	15	17	13,5	110	136	124	87,5	8xM8	2,5	12	37
1000/2000	185	-	172	69	76	16	28	17/30	140	181	165	142±2	12xM10	3,7	21,5	77
3000/9000	236	-	215	$\varnothing 160$	82	18/14	22	-	180	243	200/225	166	12xM10	3,0	14	87

Bei Baugröße 3000 - 9000 Schrumpfscheiben-Klemmung statt Klemmring-Ausführung

*Hinweis: bei Bedarf kleinere Außendurchmesser der Schaltscheibe (siehe Klammerwerte) optional lieferbar

Bestellbeispiel: SKB 30 - D = 24 ^{H7} - $T_{KA} = 25 \text{ Nm}$