



# Metal Bellows Coupling I Series KGE

- for standardized interface connection DIN - EN - ISO 9409 - 1
- two-part connection flange / compact design / temperatures up to 300°C
- simple installation with lateral EASY-clamping hub at output side

technical data:

KGE Size	nominal torque [Nm]	ISO 9409 interface	moment of inertia [10 <sup>-3</sup> kgm <sup>2</sup> ]	torsional stiffness [Nm/arcmin] 4W   2W	max. shaft axial displacement (mm)		lateral spring rate [N/mm]		spring rate [N/mm] 4W   2W	mass approx [kg]	tightening torque of screws [Nm]		
					axial ±	lateral	4W   2W	4W   2W			f	i	j
40	40	A-31,5	0,2	3,4   6	0,5   0,3	0,15   0,1	55   100	360   2100	0,6	16	8	4	
140	140	A-50	1,2	20   32	0,6   0,3	0,2   0,1	110   210	1200   7000	1,3	40	14	8	
220	220	A-63	2	28   50	0,7   0,4	0,2   0,1	95   170	1000   5000	1,7	80	14	14	
350	350	A-80	4,2	52   93	0,8   0,4	0,2   0,1	90   170	1300   7000	2,6	135	35	14	
700	700	A-100	9,1	106   190	0,8   0,4	0,2   0,1	140   260	2800   15000	4,3	135	65	35	
1800	1800	A-125	34	300   --	1   --	0,2   --	250   --	4700   --	8,2	300	65	35	

Standard with 4-corrugation bellows 4W; alternative available with 2-corrugation bellows 2W.

- allowed maximum torque = 2 x nominal torque
- maximum speed up to 20.000 min<sup>-1</sup>

Material:

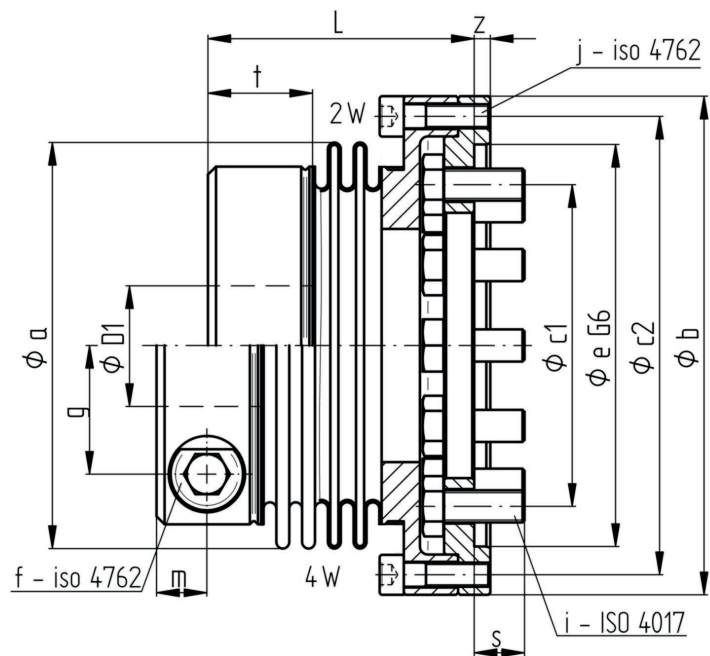
bellows: stainless steel

flange ring: heat treated steel - carbonized

clamping hub / flange hub: steel (St 52)

screws: ISO 4762/12.9

ISO 4017/10.9



Dimensions [mm]: length dimensions according to DIN ISO 2768 cH

KGE	Øa	Øb	Øc1	Øc2	Øe	f	g	i	j	L		m	s	t	z	ØD1	
										4W	2W					min	max
40	56	63,5	31,5	56,5	40	M6	18	8xM5	8xM4	57	46	7,5	7	16	2,5	12	32
140	71	88,5	50	80	63	M8	27	8xM6	8xM5	64	54	9	9,5	18,5	4	18	42
220	82	104	63	94	80	M10	27,5	12xM6	8xM6	71	59	11,5	10,5	22,5	4	20	42
350	101	124	80	114	100	M12	32	12xM8	12xM6	79	67	12,5	12,5	26	4	22	50
700	122	155	100	142	130	M12	40	12xM10	12xM8	89	73	11,5	15,5	24	4	42	64
1800	157	184	125	171	160	M16	54	12xM10	16xM8	107	-	17,5	18,5	68,5	4	50	90

order example:

KGE 350 / 4W

ØD1 = 38 G7

/

for ISO 9409 - interface A-80

KGE 140 / 2W

ØD1 = 28 G7

/

for ISO 9409 - interface A-50