

Metallbalgkupplungen mit Distanzstück I Reihe WDZ

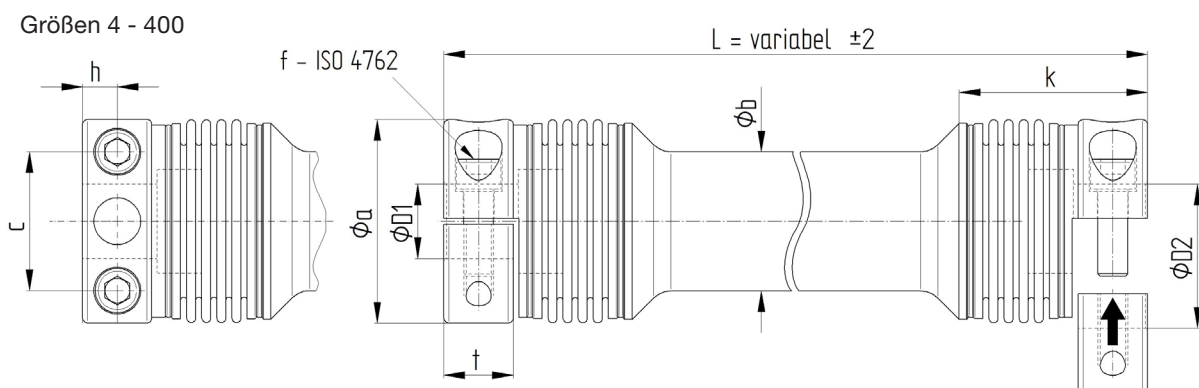
- /// variable Baulängen von 50 bis 240 mm
- /// montagefreundliche Halbschalen-Klemmnabe
- /// spielfreie, exakte Drehmomentübertragung, ohne zusätzliche Zwischenlagerung
- /// hohe Betriebsdrehzahlen und Torsionssteife
- /// geringes Massenträgheitsmoment

technische Daten:

| WDZ Größe | Nennmoment [Nm] | Torsionssteife ca. [Nm/arcmin] | Massenträgheitsmoment ca. [10^{-3}kgm^2] | Masse ca. [kg] | max. Betriebsdrehzahl ca. [min^{-1}] | max. lateraler Wellenversatz [mm] | | f-Anziehungsmoment* |
|-----------|-----------------|--------------------------------|--|----------------|---|-----------------------------------|------------|-----------------------|
| | | | | | | L_{\min} | L_{\max} | |
| 4 | 4 | 0,3 | 0,01 | 0,1 | 20.000 | 0,3 | 2,8 | 2x M3 - 2 Nm |
| 16 | 16 | 0,5 | 0,03 | 0,2 | 20.000 | 0,4 | 2,6 | 2x M5 - 8 Nm |
| 50 | 50 | 2,8 | 0,32 | 0,7 | 17.000 | 0,6 | 2,6 | 2x M8 - 35 Nm |
| 100 | 100 | 4 | 0,6 | 1,2 | 14.000 | 0,7 | 2,5 | 2x M10 - 65 Nm (50) |
| 200 | 200 | 8 | 1,6 | 1,5 | 12.000 | 0,8 | 2,5 | 2x M12 - 115 Nm (80) |
| 400 | 400 | 22 | 4,2 | 3 | 10.000 | 0,8 | 2,5 | 2x M14 - 180 Nm (140) |

maximal zulässiger Temperaturbereich: -40°C bis $+200^{\circ}\text{C}$

maximal zulässiger Axialversatz: $\Delta A = \pm 1,5 \text{ mm}$ / maximal zulässiger Winkelversatz: $\alpha = 1^{\circ}$



Werkstoffausführung:

Metallbalg: Edelstahl 1.4571 / A4

Naben: Größe 4 - 16: Edelstahl / Größe 50-400: hochfestes Aluminium

Zwischenrohr: Größe 4 - 16: Edelstahl / Größe 50-400: hochfestes Aluminium

Schrauben: ISO 4762 Q 12.9 - beschichtet

Abmessungen [mm]: Längenmaße nach DIN ISO 2768 cH

| WDZ Größe | $\varnothing a$ | $\varnothing b$ | c | h | $k \pm 1$ | t | L | | $\varnothing D1/2$ | |
|-----------|-----------------|-----------------|----|-----|-----------|----|-----|-----|--------------------|---------|
| | | | | | | | min | max | min | max(*) |
| 4 | 25 | 15 | 16 | 4,5 | 23 | 10 | 50 | 200 | 3 | 11 |
| 16 | 36 | 22 | 22 | 7 | 35 | 13 | 75 | 200 | 6 | 16 |
| 50 | 58 | 37 | 36 | 13 | 66 | 26 | 130 | 200 | 8 | 25 |
| 100 | 75 | 44 | 47 | 13 | 68 | 26 | 135 | 210 | 12 | 35 (31) |
| 200 | 89 | 56 | 56 | 14 | 76 | 28 | 150 | 220 | 18 | 42 (34) |
| 400 | 109 | 74 | 72 | 15 | 84 | 30 | 165 | 240 | 24 | 55 (48) |

Ausführungen mit höheren Drehmomenten und Baulängen auf Anfrage möglich!

(*) Hinweis: Reduzierte Anzugsdrehmomente (Klammerwerte) für größere Nabenbohrungsdurchmesser - siehe $D1/2_{\max}$

Bestellbeispiel: WDZ 200 L = 160 D1 = 32 F6 D2 = 35 F6