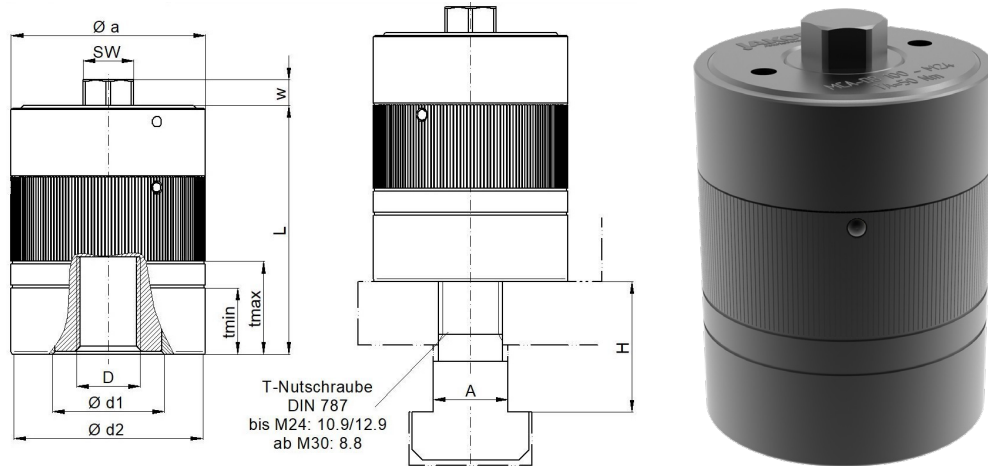


# Mechanische Kraftspannmutter I Reihe MCA-DB

mit integriertem Drehmomentbegrenzer // verhindert Überlastung der Spannmutter // einfache Bedienung mit Schraubenschlüssel (kein Drehmomentschlüssel benötigt)



technische Daten und Abmessungen [mm]: Längenmaße nach DIN ISO 2768 mH

MCA-DB Größe	Nennspannkraft [kN]	Gewinde D* (7G)	Ausrastmoment [Nm]**	T-Nut A	max. statische Belastung [kN]	Gewicht ca. [kg]	Øa	Ød1	Ød2	L	Einschraubtiefe t min max	SW	w
60	60	M 12	25	14	70	1,5	66	32	60	72	16 24	17	8
		M 16	30	18	70								
		M 20	35	22	70								
100	100	M 16	40	18	100	2,6	73	42	71	94	25 35	19	10
		M 20	45	22	100								
		M 24	50	28	100								
		M 30	55	36	130								
150	150	M 20	60	22	300	3,5	83	52	81	100	30 40	19	10
		M 24	65	36	300								
		M 30	75	36	300								
		M 36	80	42	300								
200	200	M 42	85	48	300	7,4	120	82	118	110	35 40	21	10
		M 36	100	42	400								
		M 42	105	48	400								
		M 48	110	54	400								
		M 56	115	-	400	7,0							
		M 64	125	-	400	6,7							

\*Festigkeitsklasse der Gewindebolzen bis M24 min. Q 10.9; ab M 30 Q 8.8 (weitere Gewindegrößen z.B. Zoll auf Anfrage)  
Standard-Gewindetoleranz „6G“

\*\* Ausrastmoment wird werkseitig eingestellt

## Hinweis:

Hinweise zur Kraftspannmutter MCA beachten

Kraftspannmuttern der Reihe MCA können beim Hersteller nachträglich zur Reihe MCA-DB umgerüstet werden

Bestellbeispiel: Spannmutter MCA-DB 150 - M 36  
inkl. T-Nutschraube MCA-DB 150 - M 24 - 100 - 28

Reihe und Baugröße \_\_\_\_\_  
 Gewindegröße (T-Nutschraubengewinde gemäß DIN 787) \_\_\_\_\_  
 Spannhöhe, Klemmhöhe (H = 100 mm) \_\_\_\_\_  
 Nutbreite (A = 28 mm) \_\_\_\_\_