

Miniatur - Metallbalgkupplungen I Reihe MKG

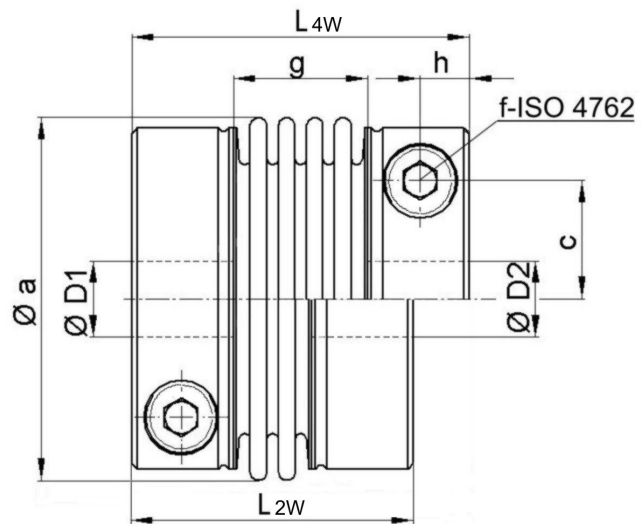
- /// Ganzmetallausführung bis 300°C /// verschleiß- und wartungsfrei
- /// sehr kurze, variable Baulänge /// hohe Torsionssteife
- /// optional montagefreundliche EASY-Klemmnabe

technische Daten:

MKG Größe	Nenn- moment [Nm]	Trägheits- moment [10 ⁻³ kgm ²]	Torsionssteife			max. Wellen- versatz (mm)						axial spring rate [N/mm]			laterale Federsteife [N/mm]			Masse ca. [kg]
			[10 ⁻³ Nm/arcmin] 2W 4W 6W	axial ± lateral		axial ± lateral			axial ± lateral			axial ± lateral						
5	5	0,004	1,3	0,9	0,6	0,2	0,3	0,5	0,05	0,1	0,2	135	75	45	2500	400	140	0,06
10	10	0,019	3,3	2,1	1,3	0,3	0,4	0,5	0,1	0,15	0,25	150	85	60	2300	400	130	0,14
20	20	0,044	6	3,4	2,4	0,3	0,4	0,5	0,1	0,15	0,25	100	55	50	2100	360	110	0,22

max. zulässige Betriebsdrehzahl: 20.000 Upm maximal zulässiger Temperaturbereich: -40°C bis +300°C

Werkstoffausführung: Naben: Stahl (St 52)-brüniert
Balg: Edelstahl 1.4571 Schrauben: ISO 4762 / 12.9



Hinweise: Verbindung von Balg und Naben durch Micro-Plasma-Schweißverfahren.
Drei Standardvarianten mit 2-welligem Metallbalg 2W, 4-welligem Metallbalg 4W oder 6-welligem Metallbalg 6W.

Abmessungen [mm]: Längenmaße nach DIN ISO 2768 cH

MKG	Øa	c	f-TA	g			h	L			ØD1/2 min	ØD1/2 max
				2W	4W	6W		2W	4W	6W		
5	24	7,3	M3-2 Nm	6	10	14	4,5	25	29	33	6	11
10	34	10	M4-5 Nm	11	16	23	5	33	38	45	8	18
20	40	13	M5-10 Nm	12	17	23	6	38	43	49	10	20

- Standard-Klemmnaben ohne EASY-Stift (EASY-Ausführung optional möglich)
- alternative Baulängen bzw. Nabenausführungen sind auf Anfrage möglich

Bestellbeispiel: MKG 5 / 4W D1 = 8^{G7} D2 = 11^{H7}
 MKG 10 / 6W D1 = 10^{G7} D2 = 20^{H7}
 MKG 20 / 2W D1 = 10^{G7} D2 = 20^{H7}