

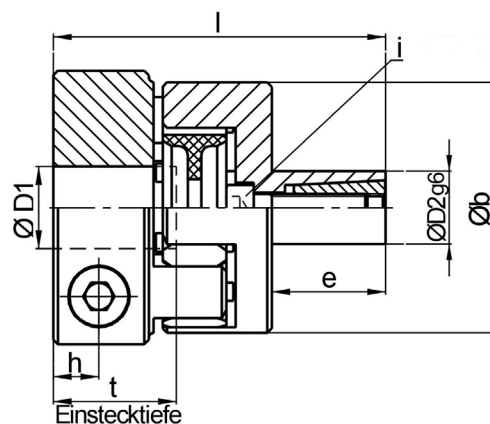
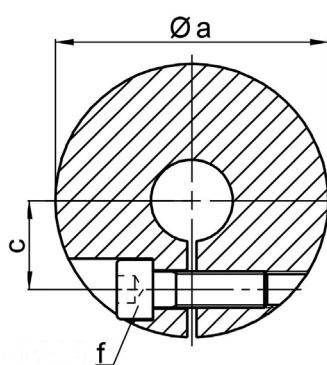
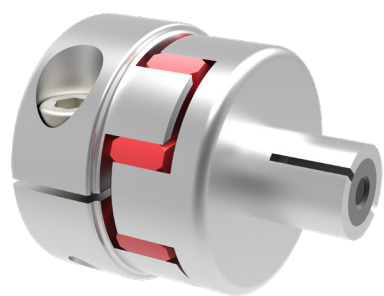
# Elastomerkupplungen I Reihe EKS

- steckbar, spielfrei, schwingungsdämpfend
- Spreizkonusnabe - radiale Klemmnabe
- minimaler Platzbedarf mit kurzer Baulänge durch integrierten Anbau

technische Daten:

EKS Größe	Nenn- moment [Nm]	Trägheits- moment [10 <sup>-3</sup> kgm <sup>2</sup> ]	Torsionsteife (stat. 0,5 x T <sub>N</sub> ) [Nm/arcmin]	max. Wellen- versatz (mm)		laterale Federsteife [N/mm]	Anziehmoment der Schraube "f" [Nm]		nmax [upm]
				axial ±	lateral		Spreiznabe i:	Klemmnabe f:	
8	8	0,01	0,04	0,5	0,1	600	4	4	29000
15	15	0,03	0,23	0,5	0,1	2100	8	8	23000
50	50	0,16	0,60	0,5	0,1	2600	14	35	17000
100	100	0,38	1,0	1	0,1	3300	35	65	15000
200	200	0,9	2,0	1	0,12	4500	65	115	12000
400	400	2,2	5,8	1	0,15	5900	115	115	9500
600	600	5,0	8,0	1	0,15	7000	180	180	6000

maximal zulässiger Temperaturbereich: -30°C bis +90°C



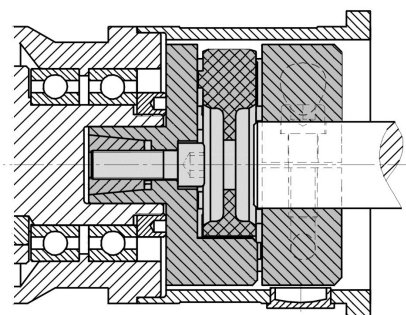
**Werkstoffausführung:**  
 Klemmnaben: hochfestes Aluminium  
 Spreizkonusnabe: Vergütungsstahl  
 Elastomerstern: Polyurethan 98 Sh-A  
 Schrauben: ISO 4762 12.9 - beschichtet

Abmessungen [mm]: Längenmaße nach DIN ISO 2768 cH

EKS	Ø a	Ø b	c	e	f	h	i	l	tmin	tmax	Masse ca.[kg]	Ø D 1 min	Ø D 1 max	Ø D 2 min	Ø D 2 max
8	32	32	10,5	12	M 4	6	M 4	45	12	19	0,06	8	15	10	16
15	40	40	13	20	M 5	8	M 5	59	16	23	0,2	10	19	14	20
50	60	55	19,5	23	M 8	10	M 6	71	21	29	0,4	15	29	16	24
100	70	65	23	26	M 10	12	M 8	81,5	25	34	0,7	22	33	20	28
200	85	80	29	30	M 12	14	M 10	93	30	41	1,2	30	42	24	35
400	100	100	36	32	M 12	16	M 12	101	32	44	1,7	38	56	32	42
600	120	120	44	42	M 14	18	M 14	122	37	51	3	40	70	35	48

**Hinweis:** Die entsprechende Wellenbohrung für den Spreizkonuszapfen >>ØD2<< mit Fertigungstoleranz H7.

**Anwendungsbeispiel:**  
 Abtriebsseitig integrierte EKS-Kupplung an ein Getriebe



**Bestellbeispiel:** EKS 50 - D1 = Ø 18<sup>G7</sup> D2 = Ø 20<sup>g6</sup>