

Elastomerkupplungen I Reihe ESM-A

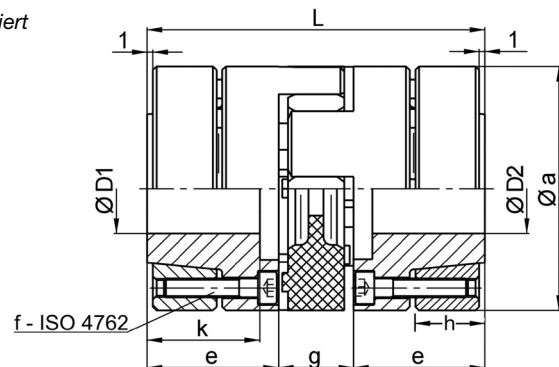
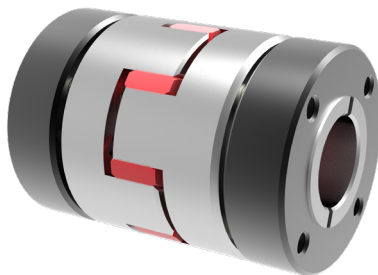
/// mit beidseitiger Konus-Spannringnabe /// steckbar /// spielfrei
 /// rotationssymmetrischer Aufbau /// hohe Betriebsdrehzahl

technische Daten:

ESM-A Größe	Nenn- moment [Nm]	Härte [Shore- härte]	Trägheits- moment [10 ⁻³ kgm ²]	Torsionsteife (stat. 0,5 x T _N) [Nm/arcmin]	max. Wellen- versatz (mm) axial ± lateral	laterale Federsteife [N/mm]	Anziehmoment der Schraube "f" [Nm]	n _{max} [upm]
10	10	98Sh-A	0,015	0,09	0,5 0,1	600	2	35000
17	17	98Sh-A	0,05	0,24	0,5 0,1	2100	3	28000
25	25	72Sh-D	0,06	0,46	0,5 0,07	2900	3	28000
43	43	98Sh-A	0,19	0,7	0,5 0,1	2500	6	23000
50	50	72Sh-D	0,19	1,1	0,5 0,07	3600	6	23000
60	60	98Sh-A	0,28	1,0	0,5 0,1	2600	6	21000
90	90	72Sh-D	0,28	2,0	0,5 0,07	3700	6	21000
150	150	98Sh-A	0,65	1,2	1 0,1	3300	6	18000
200	200	72Sh-D	0,65	2,3	1 0,07	4600	6	18000
320	320	98Sh-A	2	3,6	1 0,12	4500	30	14000
400	400	72Sh-D	2	7,0	1 0,1	6500	30	14000
500	500	98Sh-A	5,6	4,5	1 0,15	5900	50	11000
700	700	98Sh-A	13	8	1 0,15	7000	100	9500
1000	1000	72Sh-D	13	12	1 0,1	9600	100	9500
2000	2000	98Sh-A	75	21	1 0,15	9000	100	7000

Werkstoffausführung:
 Elastomerstern: Polyurethan
 Konusnabe: hochfestes Aluminium

(Größe 2000: Vergütungsstahl)
 Spannring: Vergütungsstahl brüniert
 Schrauben: ISO 4762 / 12.9



Abmessungen [mm]: Längenmaße nach DIN ISO 2768 cH

ESM-A	Ø a	e	f	g	h	k	L	Masse ca. [kg]	Ø D 1/2 min	Ø D 1/2 max	Ø D 1/2 vorgebohrt
10	32	18,5	4x M 3	13	12	15,5	50	0,11	6	14	5
17	40	25	6x M 4	16	12	21	66	0,28	9	19	9
25	40	25	6x M 4	16	12	21	66	0,28	10	19	9
43	50	30	4x M 5	18	14	25	78	0,4	12	24	10
50	50	30	4x M 5	18	14	25	78	0,4	15	24	10
60	55	30	4x M 5	18	14	25	78	0,6	13	26	12
90	55	30	4x M 5	18	14	25	78	0,6	17	26	12
150	65	35	8x M 5	20	17	30	90	0,9	17	36	12
200	65	35	8x M 5	20	17	30	90	0,9	19	36	12
320	80	45	4x M 8	24	22	40	114	1,9	20	40	18
400	80	45	4x M 8	24	22	40	114	1,9	25	40	18
500	100	55	4x M 10	28	26	49	138	4,5	22	48	20
700	120	61	4x M 12	33	31	54	155	7	25	60	24
1000	120	61	4x M 12	33	31	54	155	7	25	60	24
2000	160	73	8x M 12	40	40	66	186	20,4	35	85	34

Bestellbeispiel: ESM-A 150 - D1 = 17^{G7} D2 = 22^{H6}